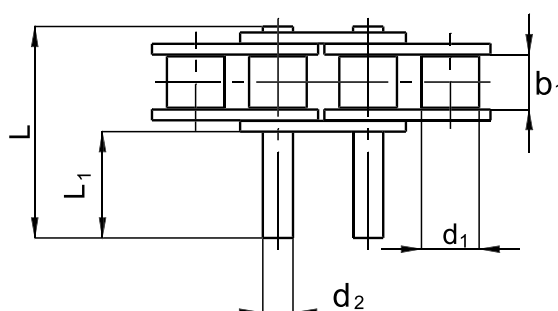
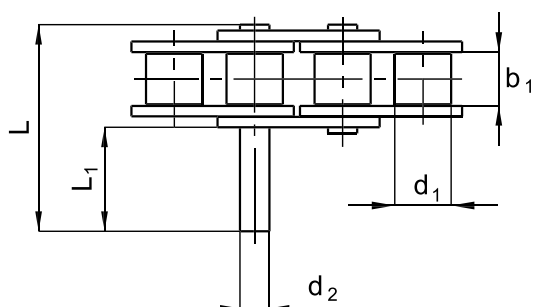
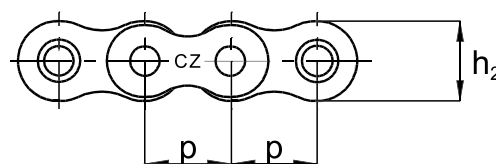
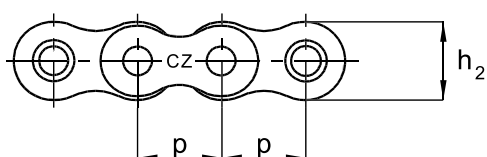
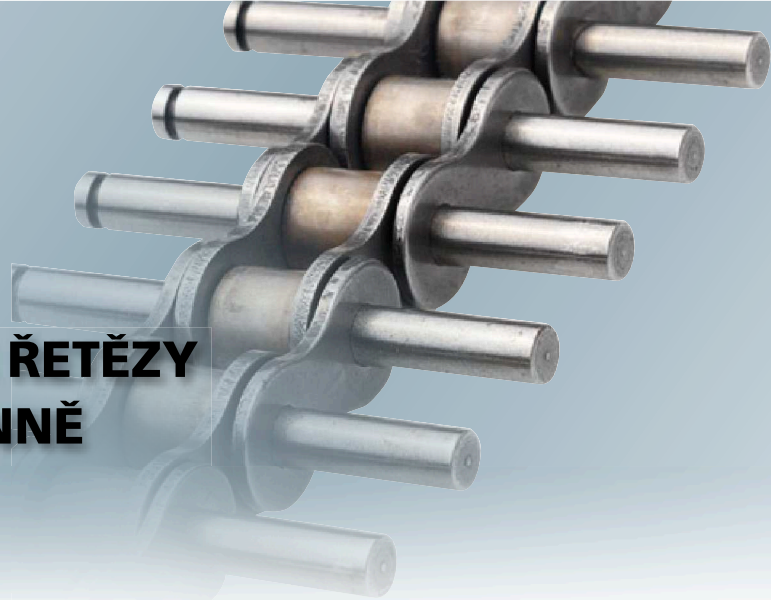


VÁLEČKOVÉ A POUZDROVÉ ŘETĚZY JEDNOŘADÉ S JEDNOSTRANNĚ PRODLOUŽENÝMI ČEPY

Norma ČZ



OZNAČENÍ ČZ	ROZTEČ	VNITŘNÍ ŠÍŘKA	PRŮMĚR VÁLEČKU (POUZDRA)	PRŮMĚR ČEPU	DÉLKA ČEPU	PŘESAH ČEPU	ŠÍŘKA DEST. VNITŘNÍ
	p	b1 min.	d1 max.	d2 max.	L max.	L1 max.	h2 max.
	mm	mm	mm	mm	mm	mm	mm
05 B-1	8,0	3,00	5,00	2,31	10,25	3,00	7,20
05 B-1	8,0	3,00	5,00	2,31	12,25	5,00	7,20
05 B-1	8,0	3,00	5,00	2,31	24,00	16,80	7,20
06 B-1*	9,525	5,72	6,35	3,28	14,80	3,00	8,20
06 B-1*	9,525	5,72	6,35	3,28	16,80	5,00	8,20
06 B-1*	9,525	5,72	6,35	3,28	21,75	10,00	8,20
06 B-1*	9,525	5,72	6,35	3,28	22,65	10,90	8,20
06 B-1*	9,525	5,72	6,35	3,28	23,70	12,00	8,20
06 B-1*	9,525	5,72	6,35	3,28	32,90	21,25	8,20
06 C-1*	9,525	4,77	5,08 POUZDRA	3,58	32,60	21,50	8,20
081	12,7	3,30	7,75	3,66	13,60	4,85	9,90
081	12,7	3,30	7,75	3,66	20,00	11,20	9,90
081	12,7	3,30	7,75	3,66	25,50	16,50	10,00
081	12,7	3,30	7,75	3,66	31,00	22,00	10,00
1/2"x3/16" VELO	12,7	4,88	7,75	3,66	16,50	6,00	9,90
1/2"x3/16" VELO	12,7	4,88	7,75	3,66	20,50	10,00	9,90



VÁLEČKOVÉ A POUZDROVÉ ŘETĚZY JEDNOŘADÉ S JEDNOSTRANNĚ PRODLOUŽENÝMI ČEPY

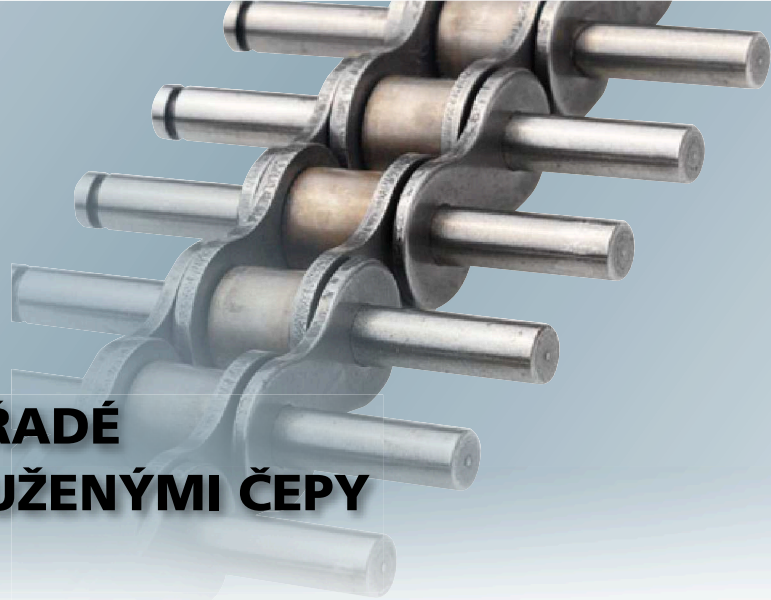
Norma ČZ

OZN. ČZ	ROZTEČ	VNITŘNÍ ŠÍŘKA	PRŮMĚR VÁLEČKU (POUZDRA)	PRŮMĚR ČEPU	DĚLKA ČEPU	PŘESAH ČEPU	ŠÍŘKA DEST. VNITŘNÍ
	p	b1 min.	d1 max.	d2 max.	L max.	L1 max.	h2 max.
	mm	mm	mm	mm	mm	mm	mm
1/2"x3/16" VELO	12,7	4,88	7,75	3,66	35,50	25,00	9,90
062 C-1	9,525	9,52	6,00 POUZDRA	4,18	31,40	15,25	9,25
086	12,7	5,21	8,51	4,45	30,45	17,50	11,80
08 B-1	12,7	7,75	8,51	4,45	18,55	3,00	11,80
08 B-1	12,7	7,75	8,51	4,45	20,60	5,00	11,80
08 B-1	12,7	7,75	8,51	4,45	21,60	6,00	11,80
08 B-1	12,7	7,75	8,51	4,45	23,30	7,80	11,80
08 B-1	12,7	7,75	8,51	4,45	23,75	8,20	11,80
08 B-1	12,7	7,75	8,51	4,45	24,00	8,50	11,80
08 B-1	12,7	7,75	8,51	4,45	25,00	9,50	11,80
08 B-1	12,7	7,75	8,51	4,45	27,00	11,50	11,80
08 B-1	12,7	7,75	8,51	4,45	28,80	13,20	11,80
08 B-1	12,7	7,75	8,51	4,45	30,45	14,90	11,80
08 B-1	12,7	7,75	8,51	4,45	32,30	16,80	11,80
08 B-1	12,7	7,75	8,51	4,45	33,05	17,50	11,80
08 B-1	12,7	7,75	8,51	4,45	34,00	18,40	11,80
08 B-1	12,7	7,75	8,51	4,45	35,55	20,00	11,80
08 B-1	12,7	7,75	8,51	4,45	40,55	25,00	11,80
08 B-1	12,7	7,75	8,51	4,45	44,25	28,70	11,80
08 B-1	12,7	7,75	8,51	4,45	46,50	31,00	11,80
08 B-1	12,7	7,75	8,51	4,45	57,50	42,00	11,80
10 A-1	15,875	9,53	10,16	5,08	26,20	7,40	14,50
10 A-1	15,875	9,53	10,16	5,08	28,00	9,00	14,50
10 B-1	15,875	9,65	10,16	5,08	20,20	2,50	14,50
10 B-1	15,875	9,65	10,16	5,08	25,70	8,00	14,50
10 B-1	15,875	9,65	10,16	5,08	26,10	8,40	14,50
10 B-1	15,875	9,65	10,16	5,08	29,80	12,00	14,50
10 B-1	15,875	9,65	10,16	5,08	30,00	12,25	14,50
10 B-1	15,875	9,65	10,16	5,08	31,00	13,30	14,50
10 B-1	15,875	9,65	10,16	5,08	35,30	17,60	14,50
10 B-1	15,875	9,65	10,16	5,08	37,80	20,00	14,50
10 B-1	15,875	9,65	10,16	5,08	40,00	22,30	14,50

VÁLEČKOVÉ A POUZDROVÉ ŘETĚZY JEDNOŘADÉ S JEDNOSTRANNĚ PRODLOUŽENÝMI ČEPY

Norma ČZ

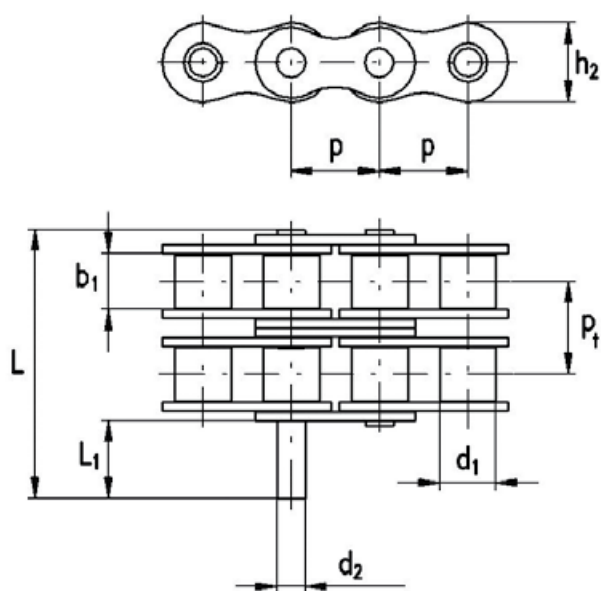
OZN. ČZ	ROZTEČ	VNITŘNÍ ŠÍŘKA	PRŮMĚR VÁLEČKU (POUZDRA)	PRŮMĚR ČEPU	DĚLKA ČEPU	PŘESAH ČEPU	ŠÍŘKA DEST. VNITŘNÍ
	p	b1 min.	d1 max.	d2 max.	L max.	L1 max.	h2 max.
	mm	mm	mm	mm	mm	mm	mm
10 B-1	15,875	9,65	10,16	5,08	42,70	32,00	14,50
10 B-1	15,875	9,65	10,16	5,08	51,90	34,15	14,50
10 B-1	15,875	9,65	10,16	5,08	68,60	50,80	14,50
10 B-1	15,875	9,65	10,16	5,08	85,20	67,40	14,50
12 B-1	19,05	11,68	12,07	5,72	24,60	3,70	16,10
12 B-1	19,05	11,68	12,07	5,72	31,00	10,00	16,10
12 B-1	19,05	11,68	12,07	5,72	41,75	20,80	16,10
12 B-1	19,05	11,68	12,07	5,72	42,15	21,15	16,10
12 B-1	19,05	11,68	12,07	5,72	61,25	40,40	16,10
12 A-1	19,05	12,70	11,91	5,94	38,60	14,50	17,70
12 A-1	19,05	12,70	11,91	5,94	48,20	24,10	17,70
12 A-1	19,05	12,70	11,91	5,94	54,15	30,00	17,70
12 A-1 H	19,05	12,70	11,90	5,94	48,20	20,60	17,70
12 B-1 POUZDRA	19,05	11,68	12,07	6,10	63,60	40,40	17,70
16 B-1	25,4	17,02	15,88	8,28	53,50	20,00	21,00
16 B-1	25,4	17,02	15,88	8,28	58,65	25,00	21,00
16 B-1	25,4	17,02	15,88	8,28	63,70	30,00	21,00
16 B-1	25,4	17,02	15,88	8,28	65,20	31,50	21,00
16 B-1	25,4	17,02	15,88	8,28	67,30	33,60	21,00
16 B-1	25,4	17,02	15,88	8,28	73,65	40,00	21,00
16 B-1	25,4	17,02	15,88	8,28	90,70	57,00	21,00
16 B-1	25,4	17,02	15,88	8,28	99,10	65,40	21,00
208 B	25,4	7,75	8,51	4,45	25,50	10,00	12,00
208 B	25,4	7,75	8,51	4,45	30,45	14,90	12,00
208 B	25,4	7,75	8,51	4,45	44,25	28,70	12,00
210 B	31,75	9,65	10,16	5,08	35,30	17,60	14,40
210 B	31,75	9,65	10,16	5,08	51,90	34,15	14,40
212 B	38,1	11,68	12,07	5,72	28,00	7,00	16,40
212 B	38,1	11,68	12,07	5,72	41,75	20,80	16,40
212 B	38,1	11,68	12,07	5,72	61,25	40,40	16,40
212 A	38,1	12,70	11,91	5,94	35,10	11,00	16,40



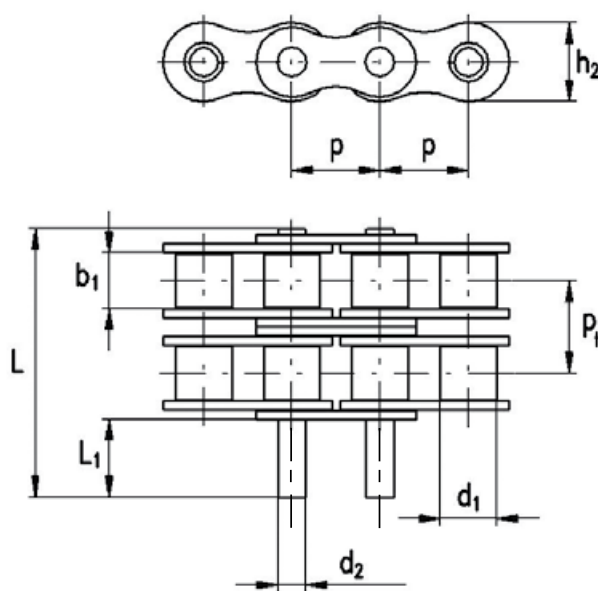
VÁLEČKOVÉ ŘETĚZY DVOUŘADÉ S JEDNOSTRANNĚ PRODLOUŽENÝMI ČEPY

Norma ČZ

S jednotlivými čepi prodlouženými



S každým čepi prodlouženým



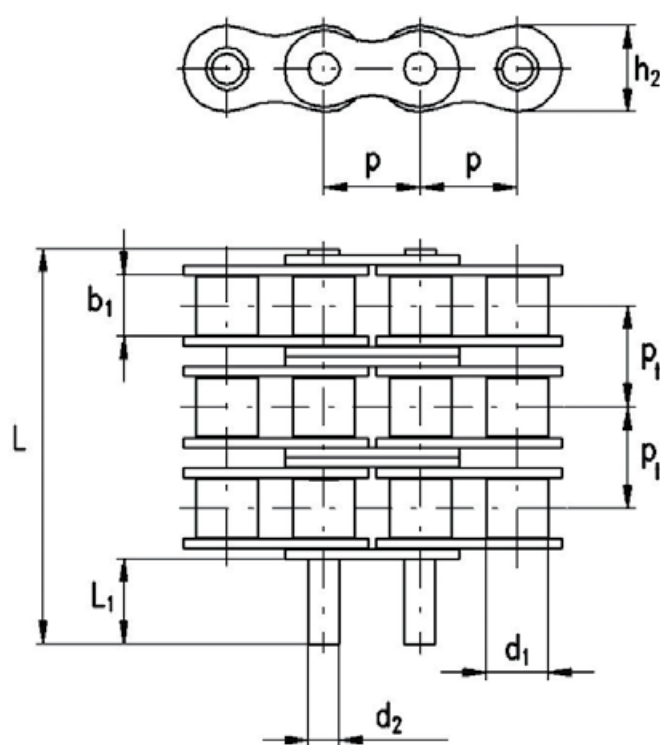
OZN. ČZ	ROZTEČ	VNITŘNÍ ŠÍRKA	PRŮMĚR VÁLEČKU	VZDÁL. ŘAD	PRŮMĚR ČEPU	DĚLKA ČEPU	PŘESAHOVÁNÍ ČEPU	ŠÍRKA DEST. VNITŘNÍ
	p	b1 min.	d1 max.	Pt	d2 max.	L max.	L1 max.	h2 max.
	mm	mm	mm	mm	mm	mm	mm	mm
06 B-2*+	9,525	5,72	6,35	10,24	3,28	32,90	11,00	8,20
08 B-2	12,7	7,75	8,51	13,92	4,45	44,25	14,80	11,80
08 B-2	12,7	7,75	8,51	13,92	4,45	55,65	26,20	11,80
10 B-2	15,875	9,65	10,16	16,59	5,08	51,90	17,60	14,50
12 B-2	19,05	11,68	12,07	19,46	5,72	61,25	20,80	16,10
12 B-2	19,05	11,68	12,07	19,47	5,72	81,10	40,60	16,10

* POUZE S ROVNÝMI DESTIČKAMI

+ POUZE S JEDNOU STŘEDNÍ DESTIČKOU

VÁLEČKOVÉ ŘETĚZY TŘÍŘADÉ S JEDNOSTRANNĚ PRODLOUŽENÝMI ČEPY

Norma ČZ



OZNAČENÍ ČZ	ROZTEČ	VNITŘNÍ ŠÍRKA	PRŮMĚR VÁLEČKU	VZDÁL. ŘÁD	PRŮMĚR ČEPU	DÉLKA ČEPU	PŘESAH ČEPU	ŠÍRKA DEST. VNITŘNÍ
	p	b1 min.	d1 max.	Pt	d2 max.	L max.	L1 max.	h2 max.
	mm	mm	mm	mm	mm	mm	mm	mm
08 B-3	12,7	7,75	8,51	13,92	4,45	58,20	14,80	11,80
12 A-3	19,05	12,70	11,91	22,78	5,94	84,60	14,30	17,70